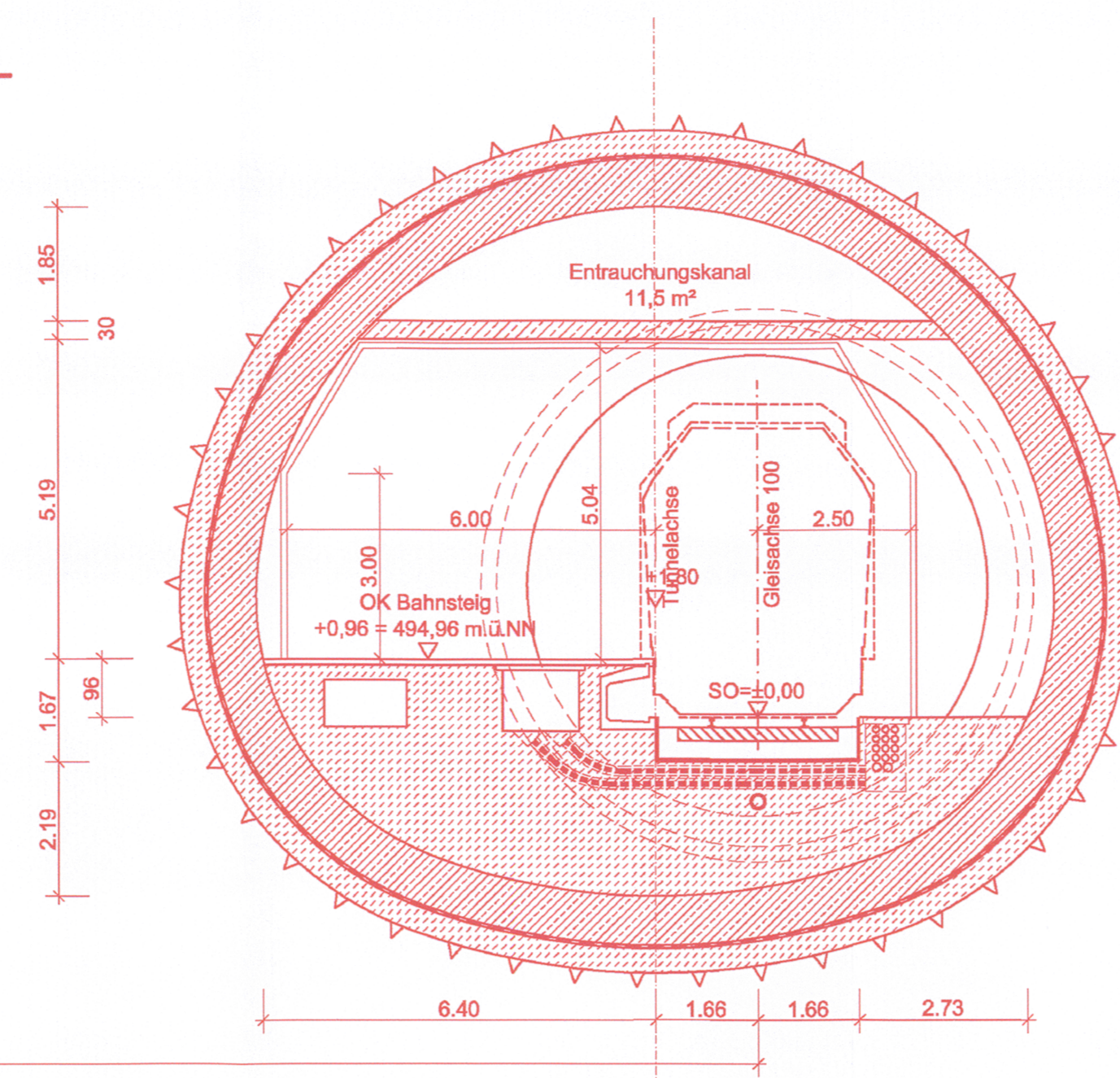
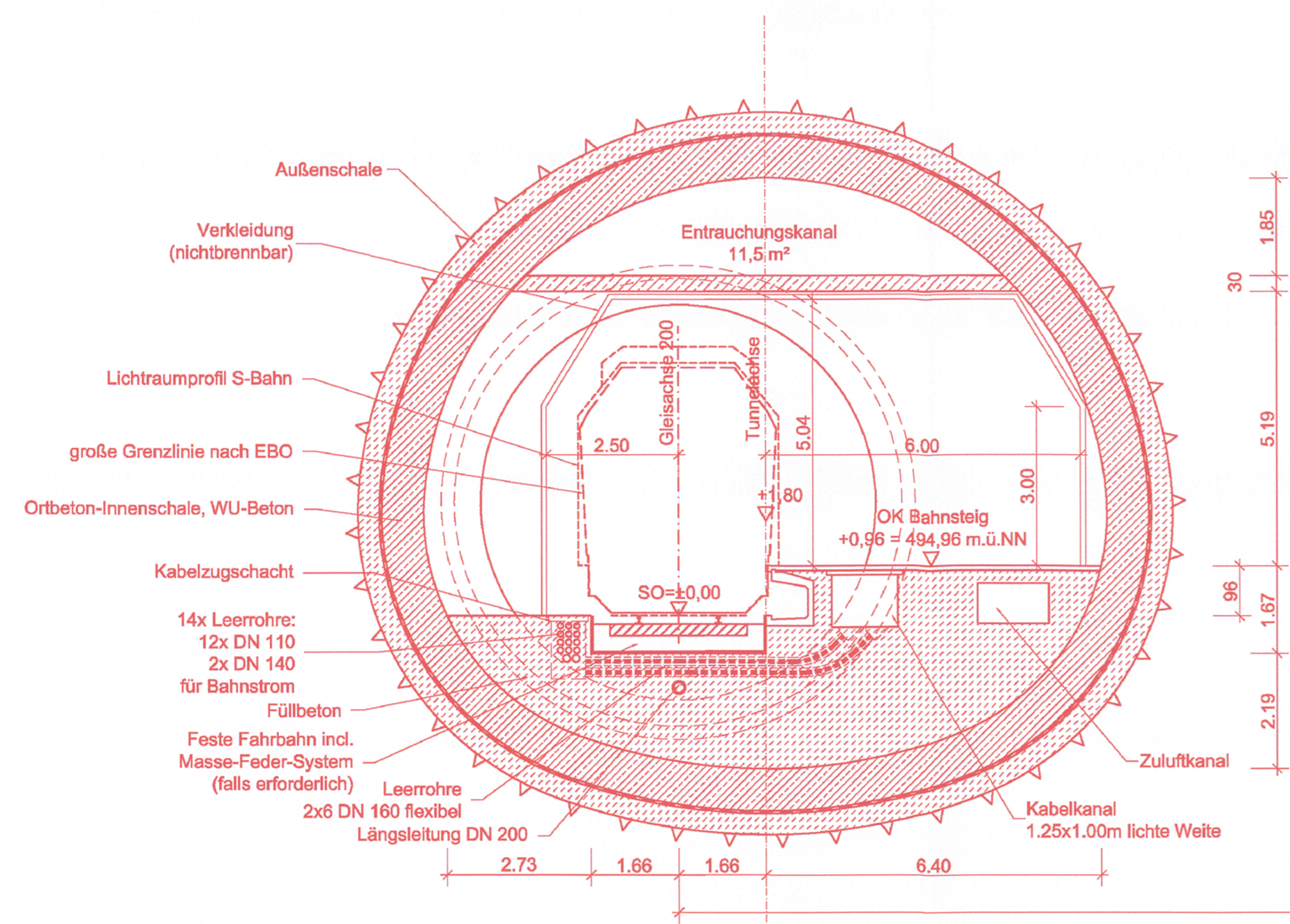
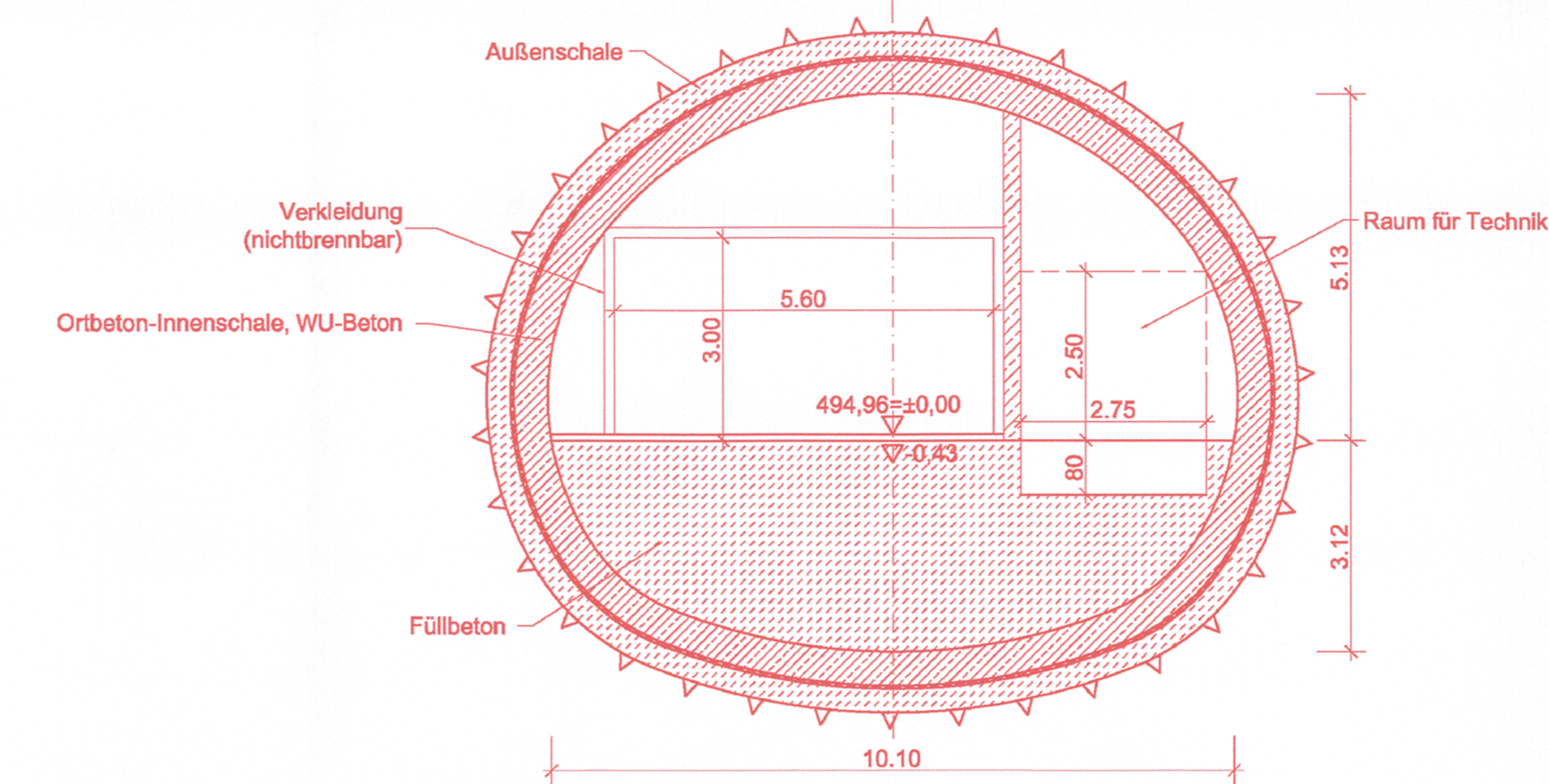


Hp Ostbahnhof tief
Querschnitt bergmännische Bauweise Typ 1
 (1 Entrauchungskanal je Bahnsteigröhre)

Bau-km 109,2+37 bis 109,2+67
 Bau-km 109,4+22 bis 109,4+47
 Bau-km 209,2+19 bis 209,2+49
 Bau-km 209,4+04 bis 209,4+29

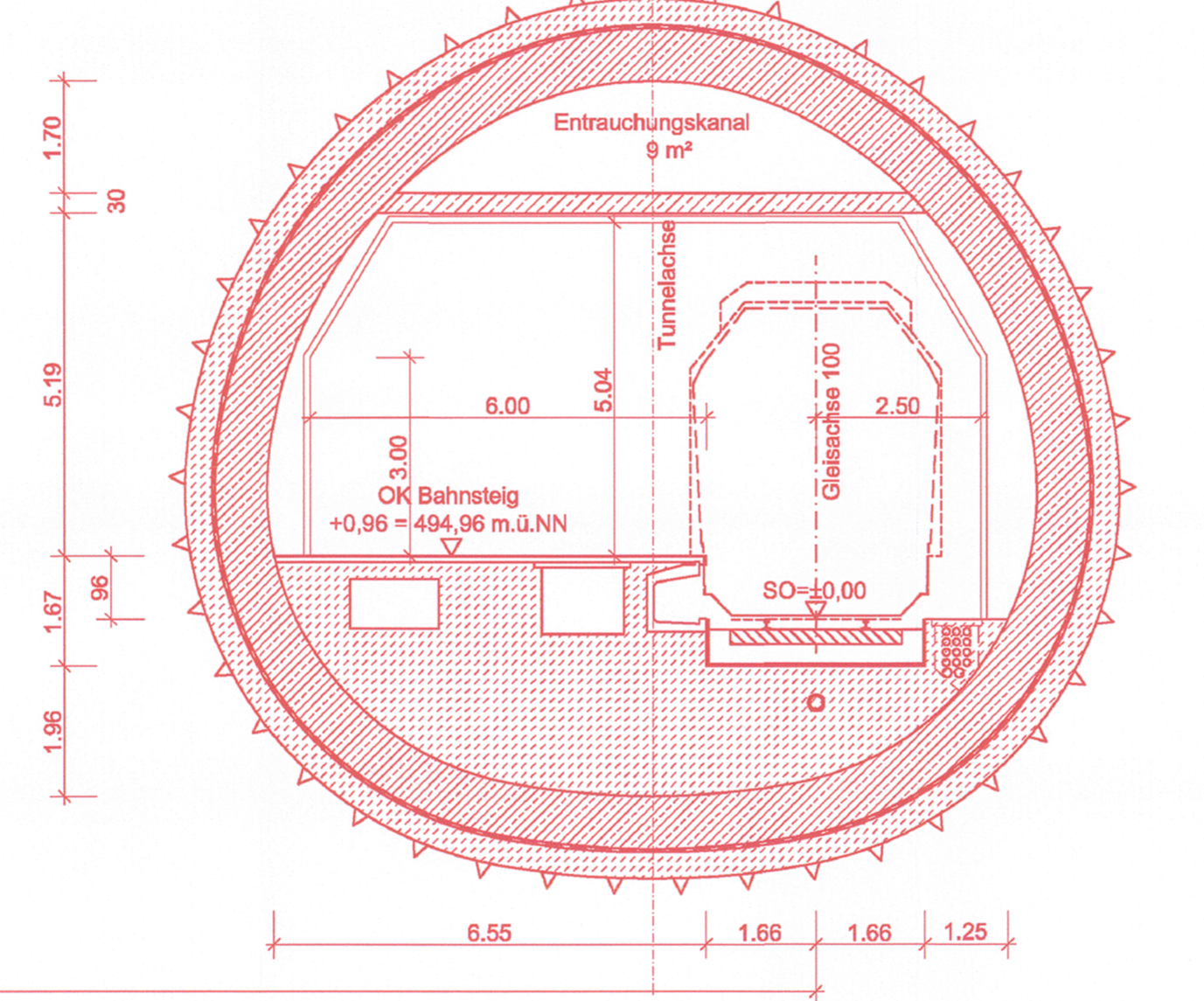
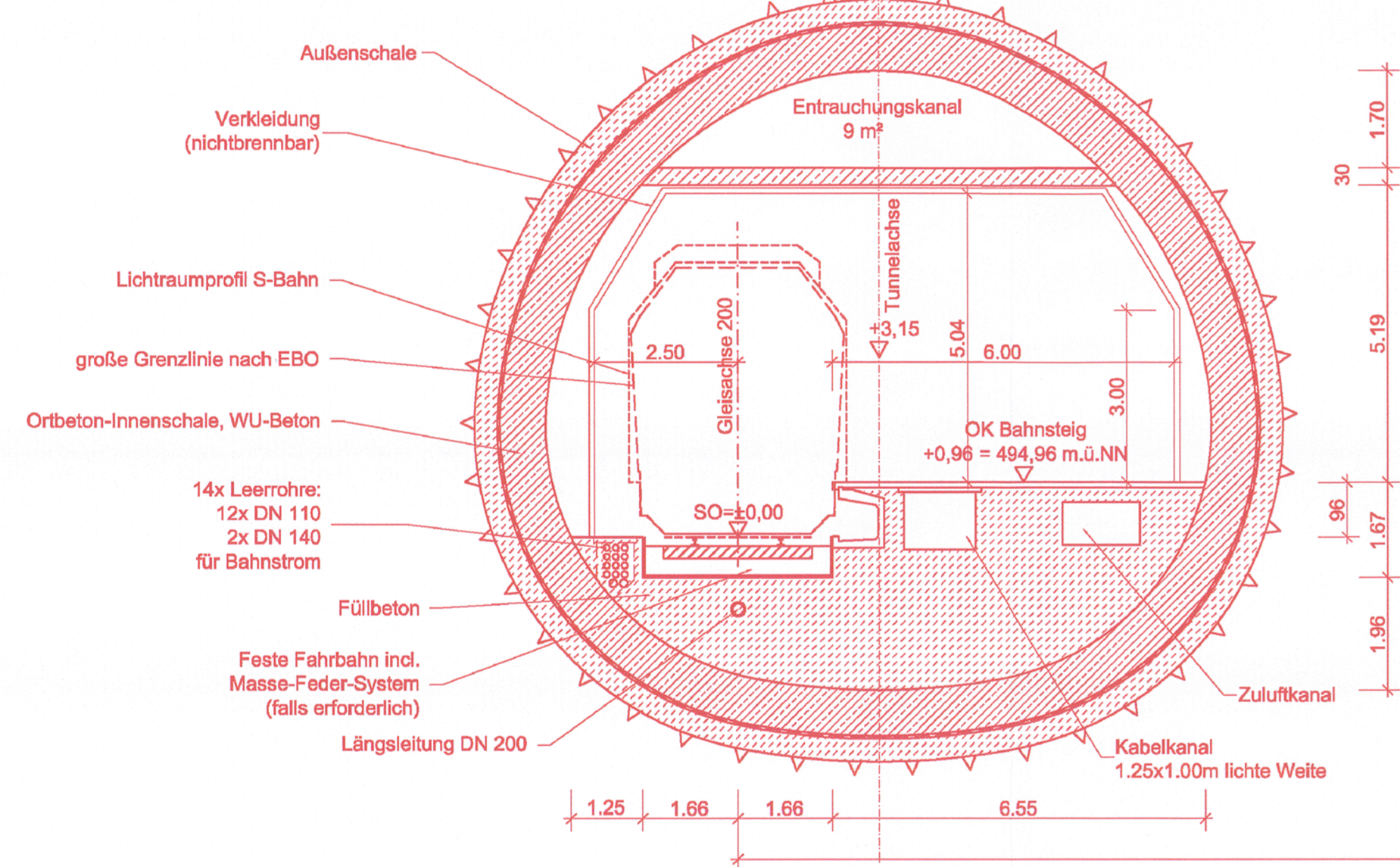


Querschnitt Quergang West
 Bau-km 109,2+46

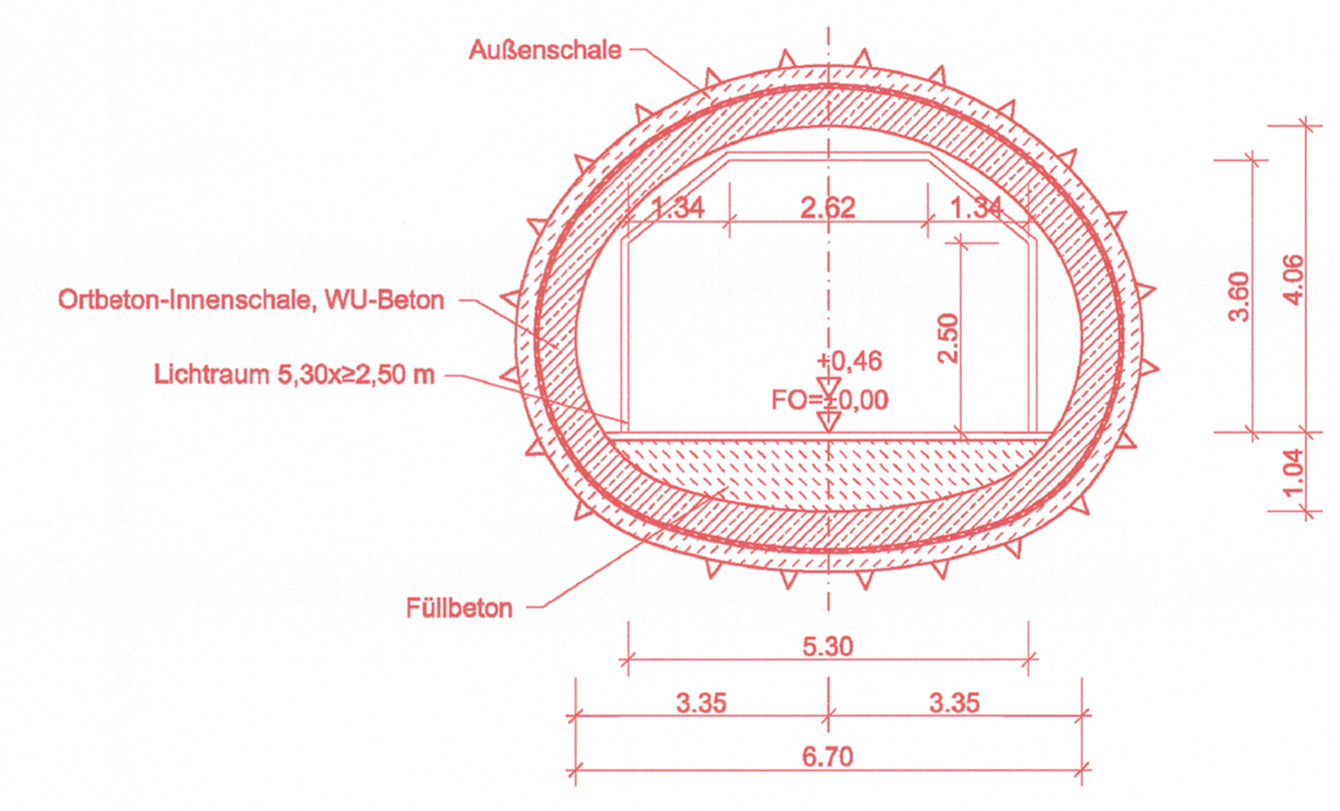


Hp Ostbahnhof tief
Querschnitt bergmännische Bauweise Typ 2
 (1 Entrauchungskanal je Bahnsteigröhre)

Bau-km 109,2+67 bis 109,2+99
 Bau-km 109,3+81 bis 109,4+22
 Bau-km 209,2+49 bis 209,2+81
 Bau-km 209,3+63 bis 209,4+04

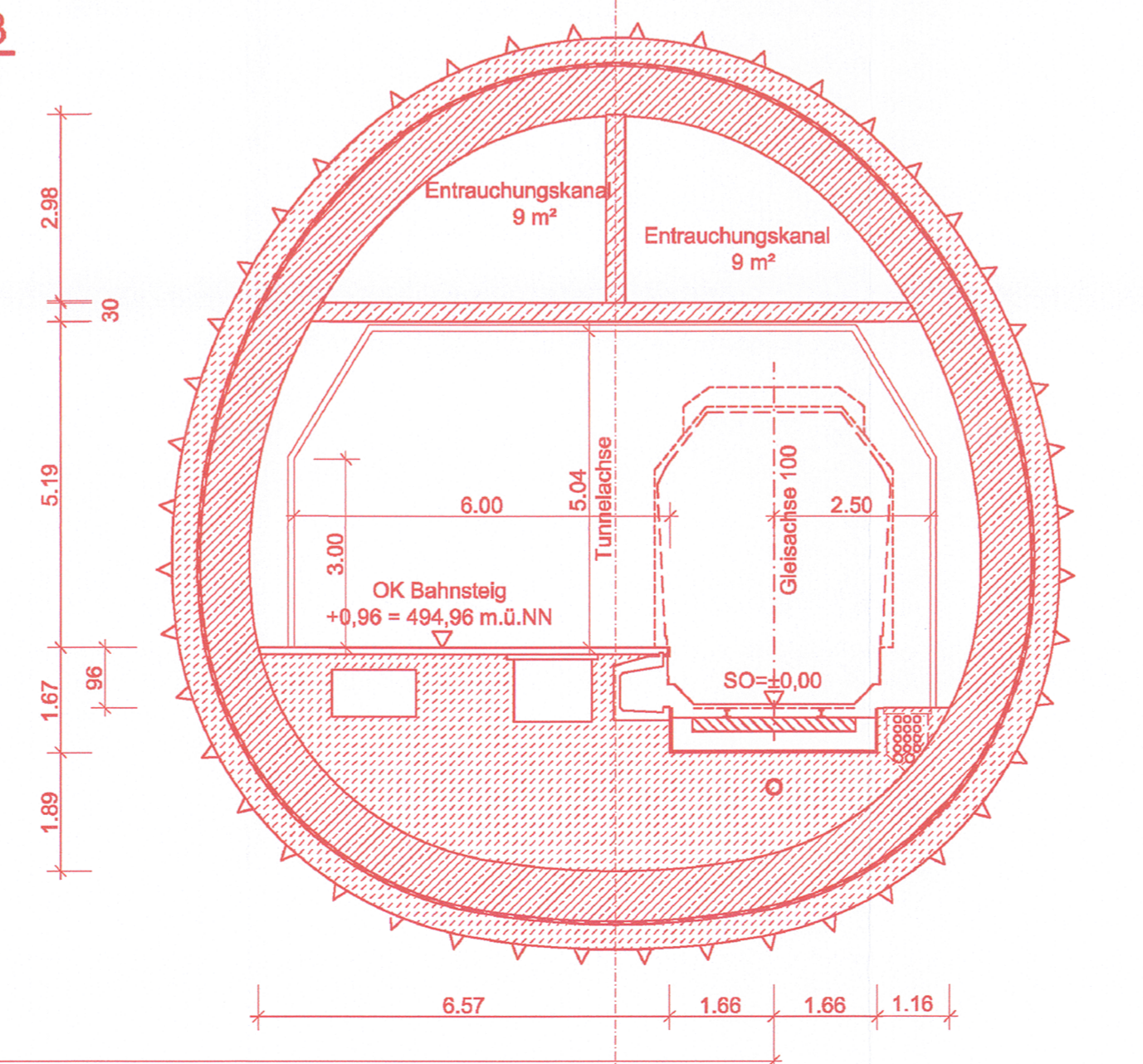
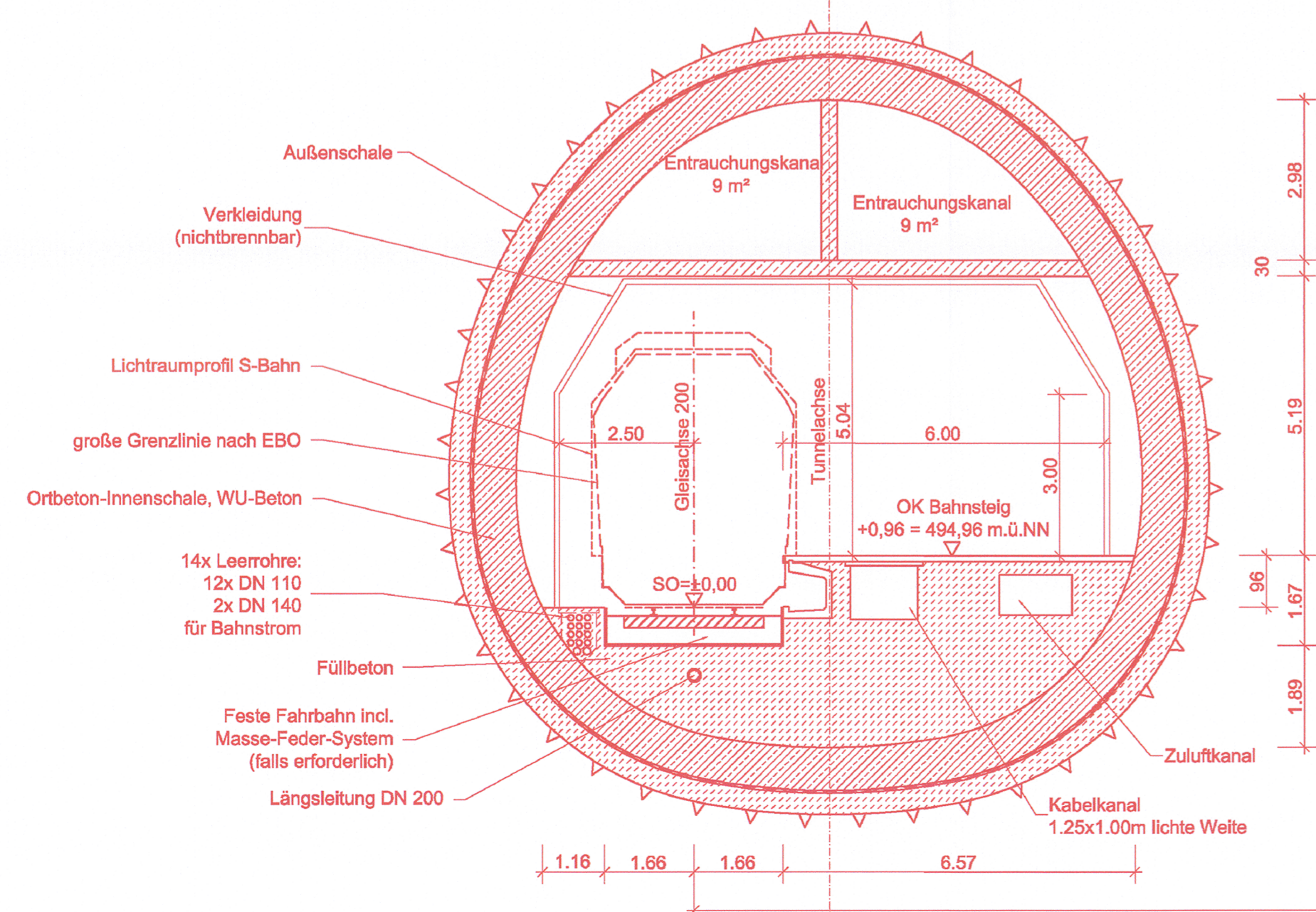


Querschnitt Verbindungsgang U5
 Bau-km von 109,3+70 bis 109,3+84



Hp Ostbahnhof tief
Querschnitt bergmännische Bauweise Typ 3
 (2 Entrauchungskanäle je Bahnsteigröhre)

Bau-km 109,2+99 bis 109,3+32
 Bau-km 109,3+55 bis 109,3+81
 Bau-km 209,2+81 bis 209,3+18
 Bau-km 209,3+41 bis 209,3+63



Anlage: 9.2.15 A

ersetzt
 Anlage 9.2.15
 DB ProjektBau GmbH, 31.05.2012
 gez. ppa. Scheller *r.v.*



Planfeststellung nach § 18 AEG
 erteilt am 25.04.2016
 Eisenbahn-Bundesamt, Außenstelle München,
 Az.: 65113-611pps/001-2300#004

J. A. Dr. Jovanow

Nr.	Änderung / Ergänzung	Datum	Name / Stelle	Planstatus / Prüflaufdaten
g				
f				
e	Tektur 2012	09/2012	Bes	
c	Abgabeseminar Planfeststellung	28.02.2010	OPB/Kur	

Verwendung und Planwerk

**Planfeststellung PFA 3neu
 Hp Ostbahnhof tief
 Regelquerschnitte bergmännische Bauweise**

Bauherr / Auftraggeber DB NETZE DB Netz AG, Regionalbereich Süd Richterstraße 3, 80634 München Tel. 089 / 1308-0	Bauherr / Auftraggeber DB NETZE DB Station & Service AG Bahnhofmanagement München Bayerstr. 10a, 80335 München, Tel. 089 / 1308-0	Bauherr / Auftraggeber DB NETZE DB Energie GmbH Energieversorgung Süd, Richterstraße 3 80634 München, Tel. 089 / 1308-0		
Planfeststeller: Planfeststellungsgesellschaft OBERMEYER PLAN + ENTWURF	Planfeststeller: DB International GmbH DB	Planfeststeller: PSP Consulting Engineers & Architects		
Planungsgemeinschaft 2. S-Bahn-Stammstrecke München Gesamtplanung Los 2	Auftrags-Nr.: Datum: 31.05.2012 Unterschrift: gez. ppa. Scheller	Auftrags-Nr.: Datum: 29.01.10 Name: Cag bearb.: 29.01.10 Cag gez.: 29.01.10 Bes. gepr.: 29.01.10 Kum		
Maßstab: 1:100 Format: 0,44m ² ggf. weitere Projektdaten zum Bauvorhaben	Bauvorhaben: 2. S-Bahn-Stammstrecke München	Höhensystem: Normalhöhen NN Koordinatensystem: OK - System Barcode / Ident - Code: OPB2PT4-R3225e		
Strasse	Kilometer	Kennzahl	Brückennummer	Beleuchtungsrahmen
				Werkstoffe