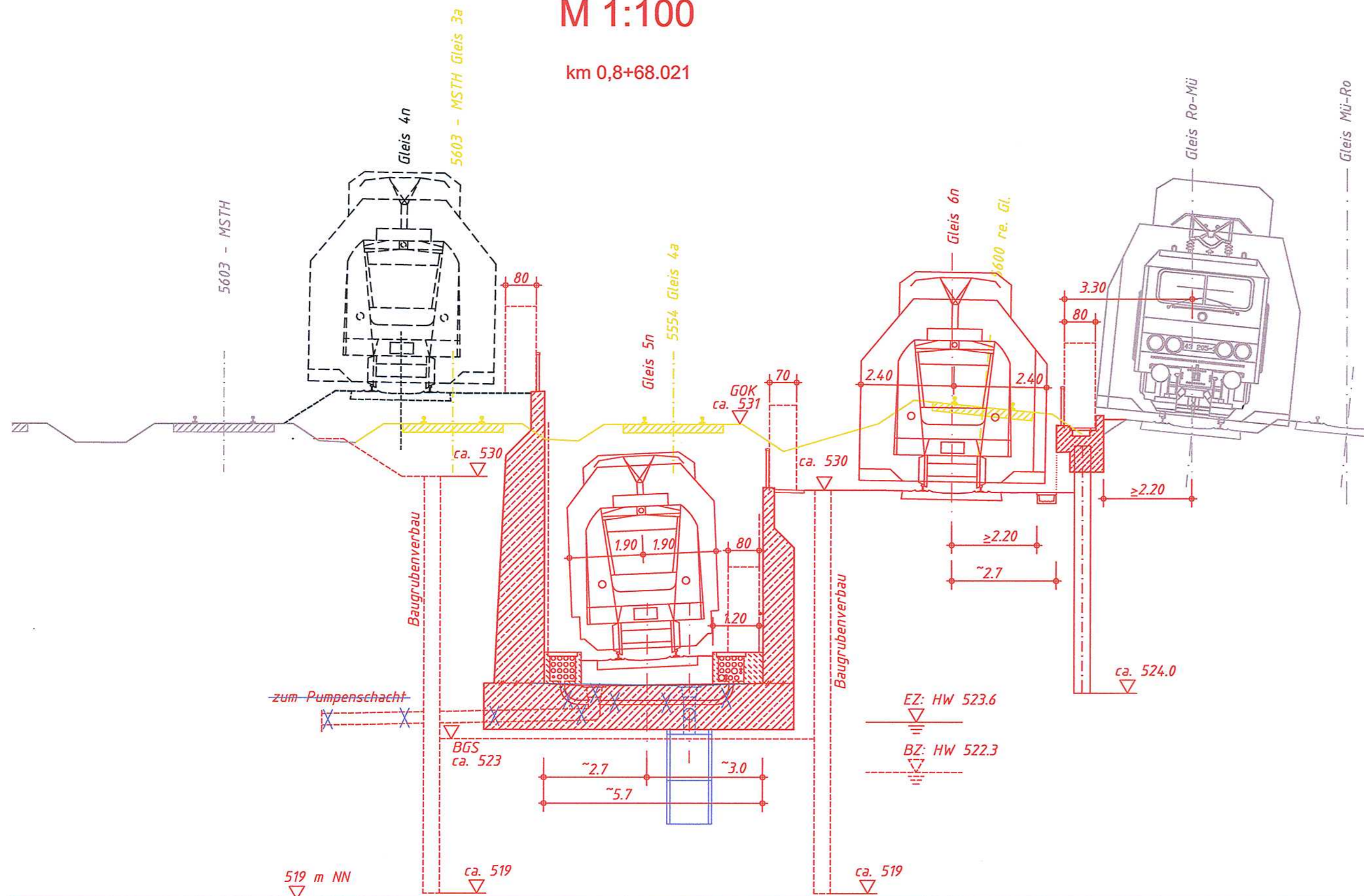


SCHNITT A-A

M 1:100

km 0,8+68.021



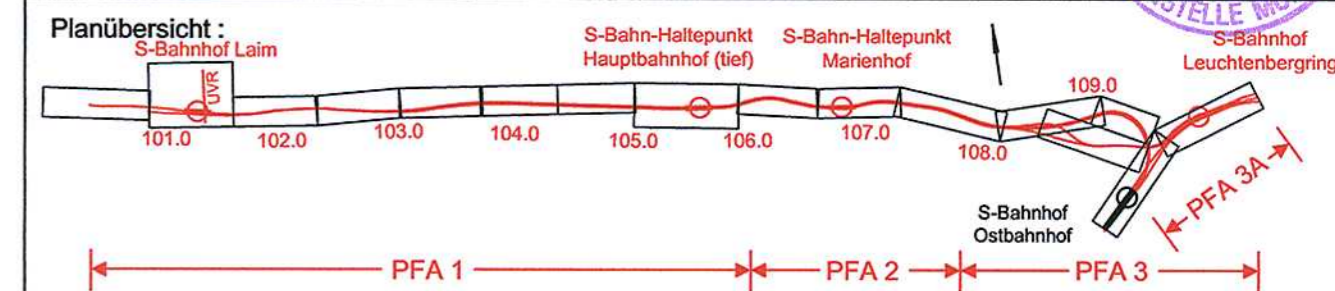
geändert/ergänzt

DB ProjektBau PZZ, am: 16.12.2005

Handwritten signature

Nach § 18 Abs. 1 AEG festgestellt durch
Beschluss vom 30. Mai 2006
Eisenbahn-Bundesamt, Außenstelle München
Az. 61120 Pap (2. SBSS-PFA 3A)

Handwritten signature



Nr.	Änderung / Ergänzung	Datum	Name / Stelle	Planstatus / Prüflaufdaten
e				
d				
c				
b				

Planfeststellung PFA 3A Trogbauwerk, Schnitt Portal Bau km 0,8+00 - 1,0+50

Bauherr / Auftraggeber DB Netz AG Niederlassung Süd Richelstraße 3, 80634 München Tel. 089 / 1308-0	Bauherr / Auftraggeber DB Station & Service AG Bahnhofsmanagement München Bayerstr. 10, 80225 München, Tel. 089 / 1308-0	Bauherr / Auftraggeber DB Energie GmbH Richelstraße 3 80634 München Tel. 089 / 1308-0
---	---	---

Planersteller: OBERMEYER PLANEN + BERATEN GmbH Hansastraße 40 80686 München Tel. 089 / 5799-0	Auftrags-Nr.: Datum Name
	bearb. 06/04 Lp
	gez. 06/04 LP
	gepr. 06/04 Led

Projektgesellschaft Baumanagement DB ProjektBau GmbH Niederlassung Süd Projektzentrum München 2 Datum: 23.09.2004	Die Bahn DB Richelstraße 3 80634 München Tel. 089 / 1308-0 Unterschrift: <i>Handwritten signature</i>	Planzeichen / - Nr. / Codierungen / AZ OPB3PB4-A0001C
--	---	--

Maßstab: 1:100	Bauvorhaben: 2. S-Bahn-Stammstrecke München LM / MOPS Bau-km 100,6+00 - 110,1+65 MAMP / MLEU Bau-km 300,0+00 - 301,6+27 / 1,0+94 - 1,7+00 MOPS / MLEU Bau-km 0,0+00 - 1,6+10	Höhensystem Normalhöhen NN
Format: 0,18 m ²		Koordinatensystem GK-System

ggf. weitere Projektdaten zum Bauvorhaben		Barcode / Ident - Code
---	--	------------------------

Strecke	Kilometer	Kennzahl	Brückennummer	Belastungsannahmen
				Werkstoffe