

# QUERSCHNITT BAU-KM 107,2 + 94

Anlage: 7.2.2.4B

M = 1:200  
 Maximilianstr.23  
 Straßenbahn  
 Maximilianstr.28

HW End 509,7 m üNN  
 HW Bau 508,6 m üNN

GOK ca.514,6 m üNN

Schichtgrenzenverlauf Quartär/Tertiär ca.505 m üNN

### Legende:

- Bestand (einschließlich DB Kataster)
- Planfestgestellte Planung einschließlich 5.Planänderung
- 6.Planänderung
- 7.Planänderung
- Planfeststellungsgrenze
- Bemessungswasserstand End
- Bemessungswasserstand Bau
- Schichtgrenzenverlauf Quartär / Tertiär

## Unterlage zur 7. Planänderung

Nr.	Änderung / Ergänzung	Datum	Name / Stelle	Planstatus / Prüflaufdaten

Verwendung und Planwerk  
**Planfeststellung PFA 2**  
**Querschnitt Bau-km 107,2+94**  
**Unterquerung Maximilianstrasse**

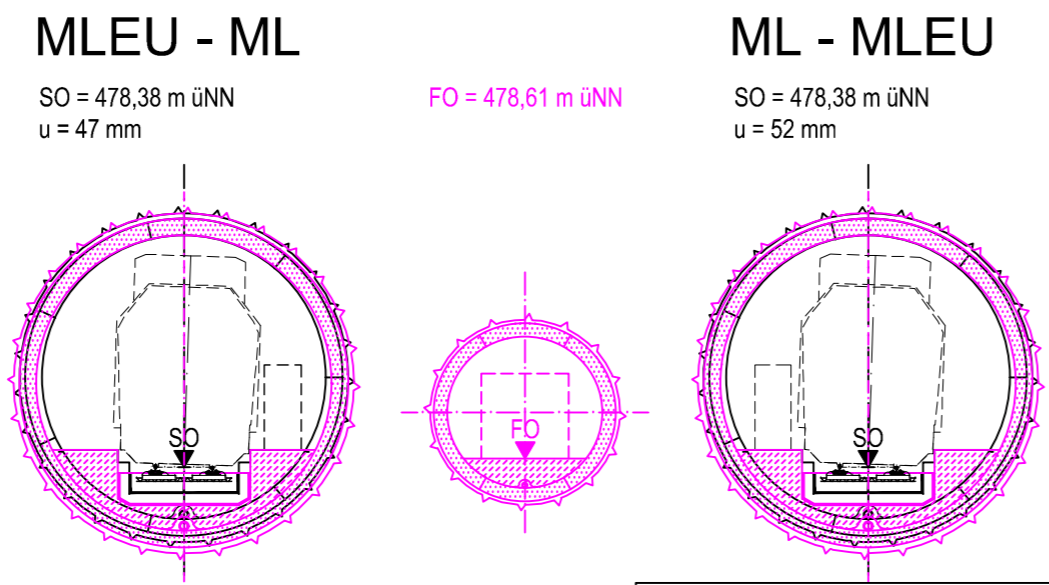
Bauherr / Auftraggeber <b>DB NETZE</b> DB Netz AG, Regionalbereich Süd Richelstraße 3, 80634 München Tel. 089 / 1308-0	Bauherr / Auftraggeber <b>DB NETZE</b> DB Station & Service AG Bahnhoftsmanagement München Bayerstr. 10a, 80335 München, Tel. 089 / 1308-0	Bauherr / Auftraggeber <b>DB NETZE</b> DB Energie GmbH Energieversorgung Süd, Richelstraße 3 80634 München, Tel. 089 / 1308-0
--	--	---

Planersteller: 	Auftrags-Nr.: <table border="1"> <thead> <tr> <th></th> <th>Datum</th> <th>Name</th> </tr> </thead> <tbody> <tr> <td>bearb.</td> <td>24.03.2021</td> <td>Platzer</td> </tr> <tr> <td>gez.</td> <td>24.03.2021</td> <td>Stöckl</td> </tr> <tr> <td>gepr.</td> <td>24.03.2021</td> <td>Braun</td> </tr> </tbody> </table>		Datum	Name	bearb.	24.03.2021	Platzer	gez.	24.03.2021	Stöckl	gepr.	24.03.2021	Braun
	Datum	Name											
bearb.	24.03.2021	Platzer											
gez.	24.03.2021	Stöckl											
gepr.	24.03.2021	Braun											

Projektverantwortung **DB NETZE**  
 DB NETZ AG  
 Regionalbereich Süd  
 Großprojekt 2, S-Bahn-Stammstrecke München  
 Arnulfstr. 27, 80335 München, Tel. 089 / 1308-0  
 Datum: \_\_\_\_\_ Unterschrift: \_\_\_\_\_

Maßstab: 1:50  
 Format: 0,12 m<sup>2</sup>  
 Bauvorhaben: **2. S-Bahn-Stammstrecke München**  
 ggf. weitere Projektdaten zum Bauvorhaben

Bauwerksnummer Strecke Kilometer Kennzahl			Brückennummer	Belastungsannahmen
5547	103,2+17 - 108,0+76			Werkstoffe



zugehörige Pläne	
Anlage: 4.3	Lageplan Bau-km 107,2+70 - 107,8+53