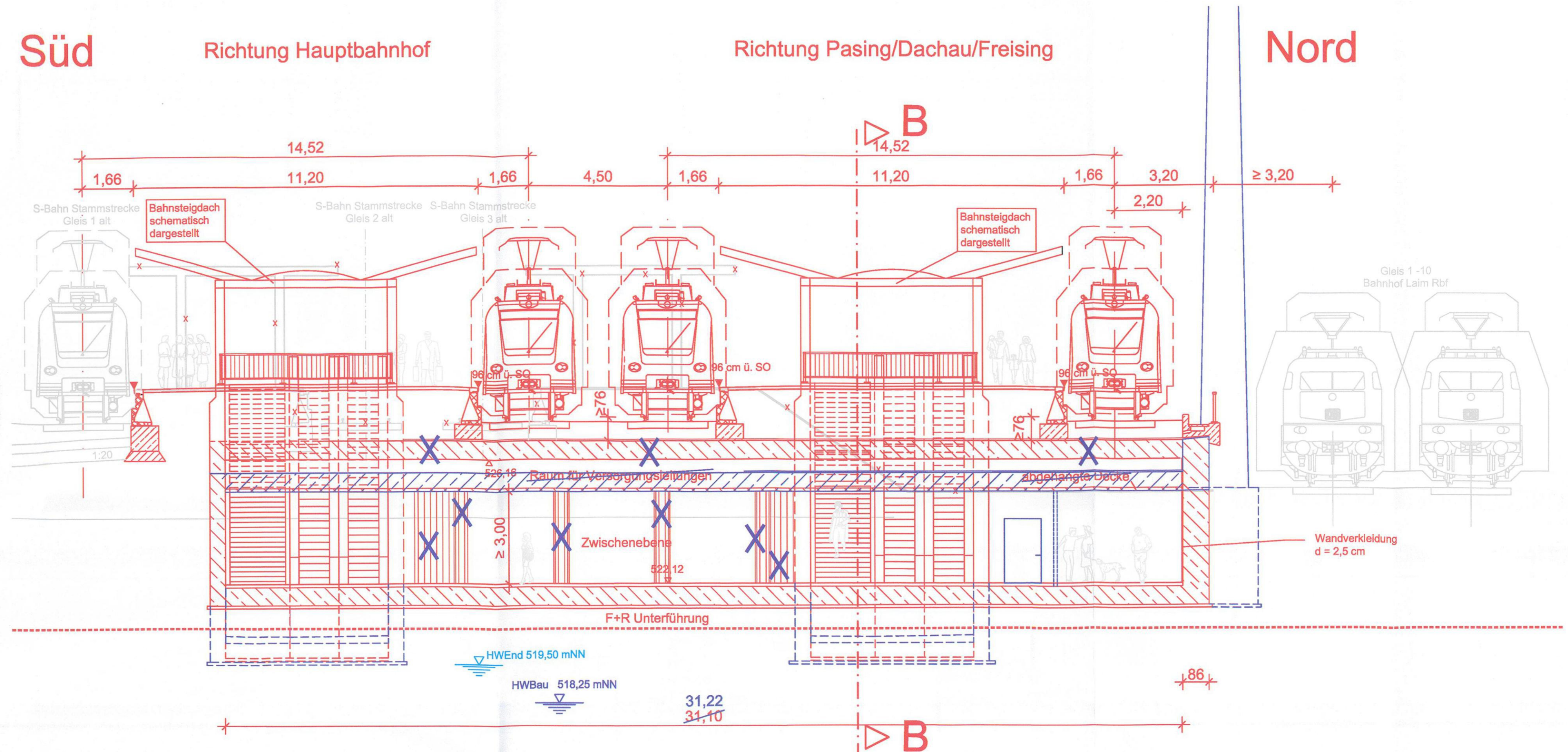
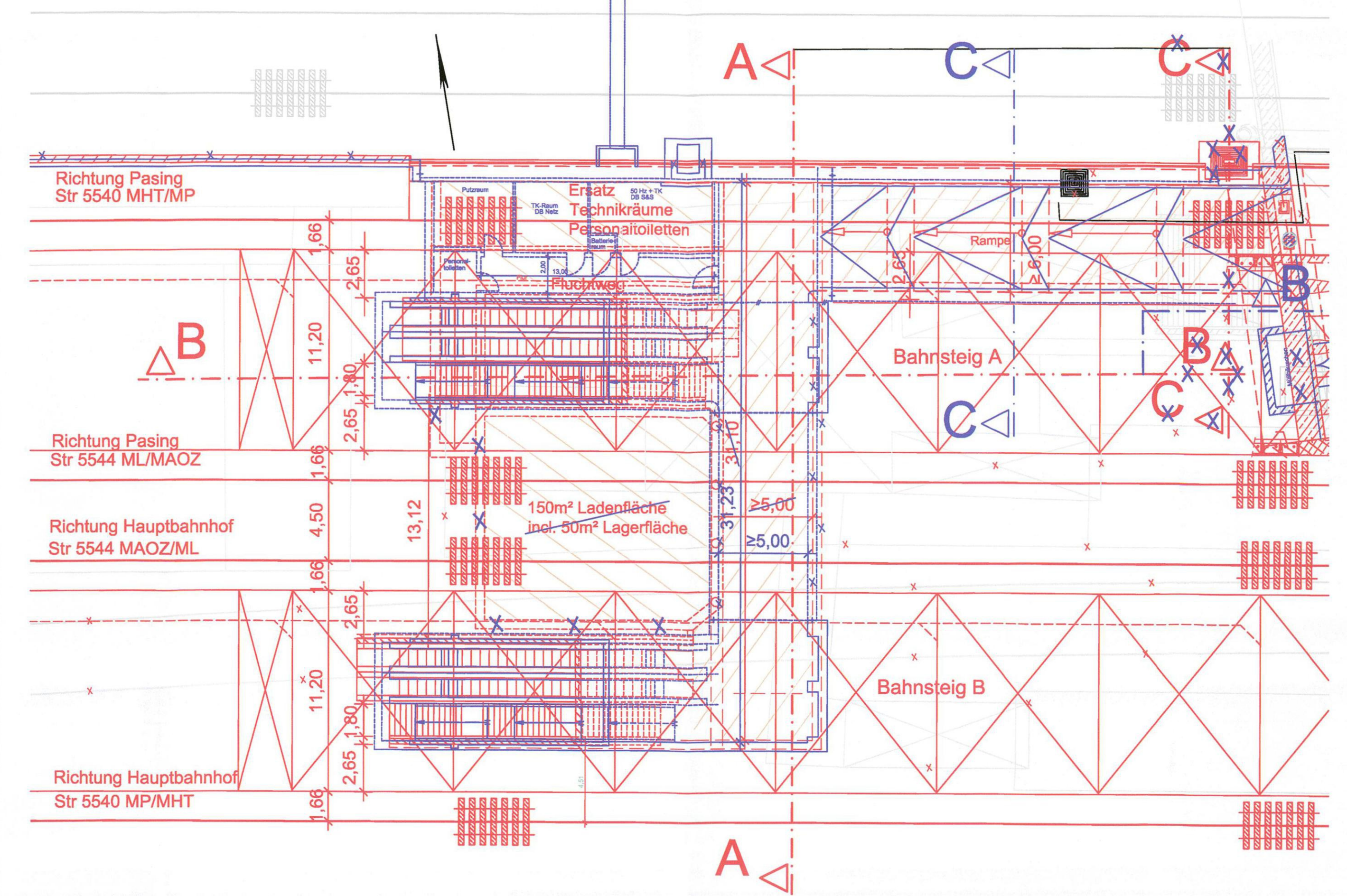


SCHNITT A-A M = 1:100



Draufsicht M = 1:200

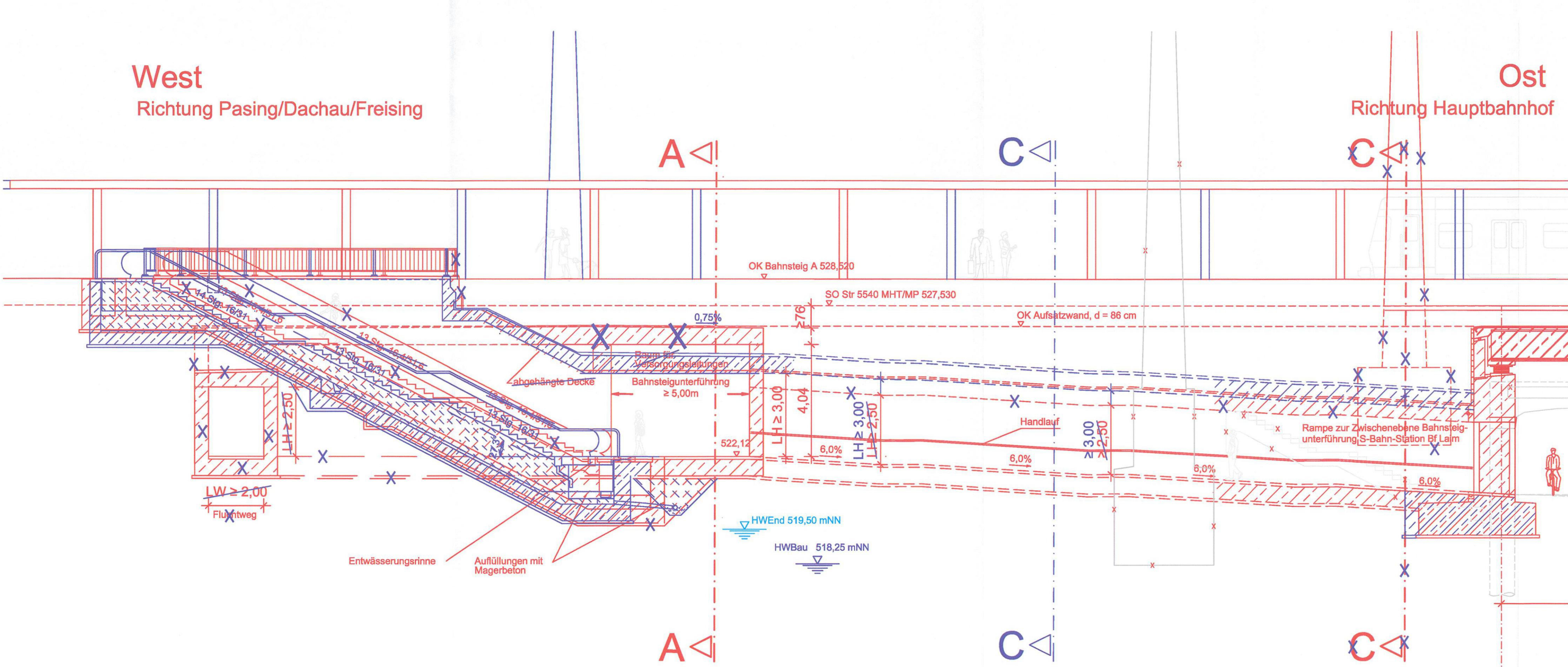


//// Verkehrsfläche Zwischengeschoß und Rampe
--- IVL - Bestandspläne
--- Vermessung GI Consult März 04
--- Planung LI München

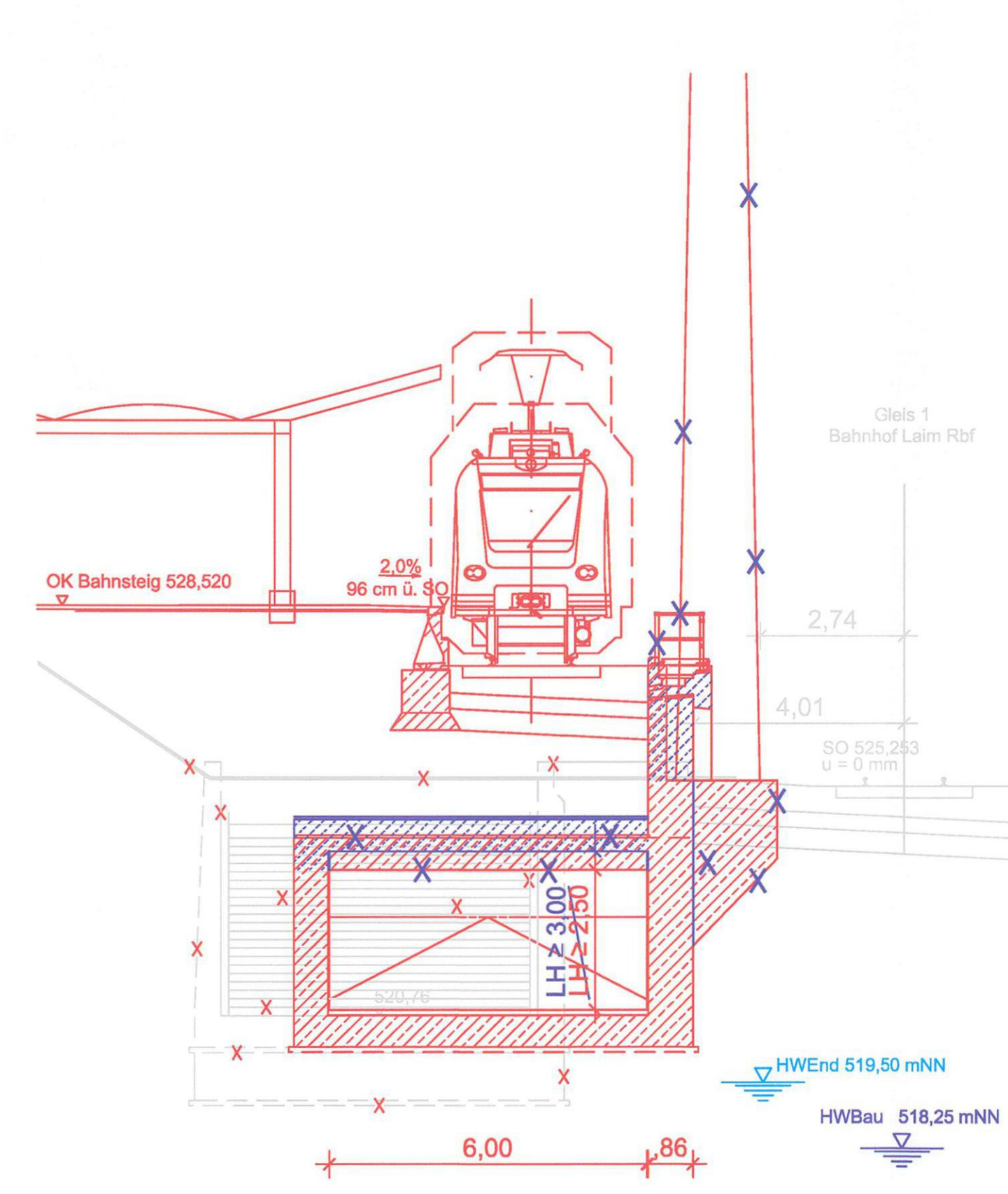
Zeichnerische Darstellung teilweise unmaßstäblich, Maßangaben entsprechen aktueller Planung.
 Endgültige Abmessungen nach statischen und konstruktiven Erfordernissen.

Hinweis:
--- Rot alte Planung
--- Blau neue Planung

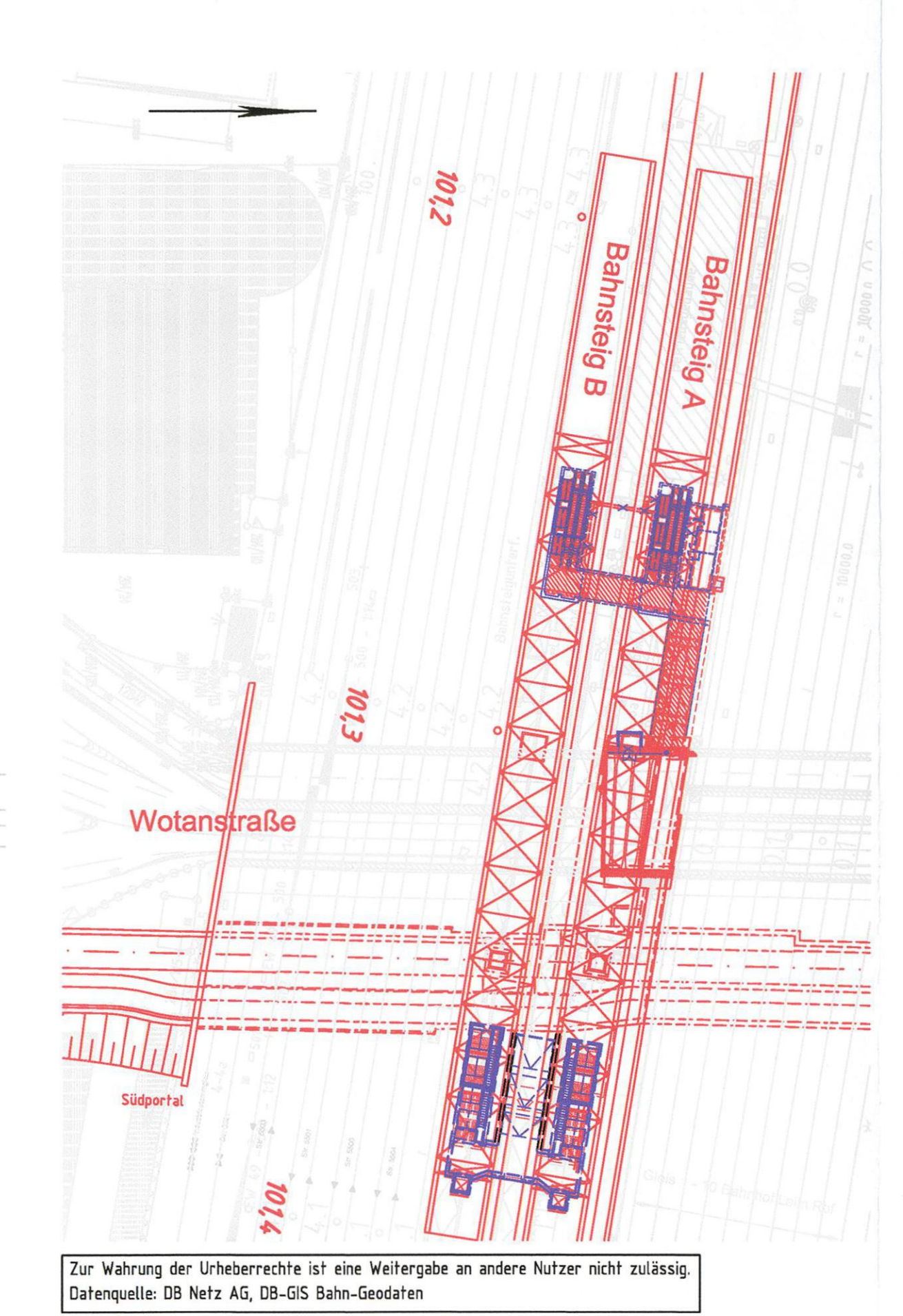
SCHNITT B-B M = 1:100



SCHNITT C-C M = 1:100



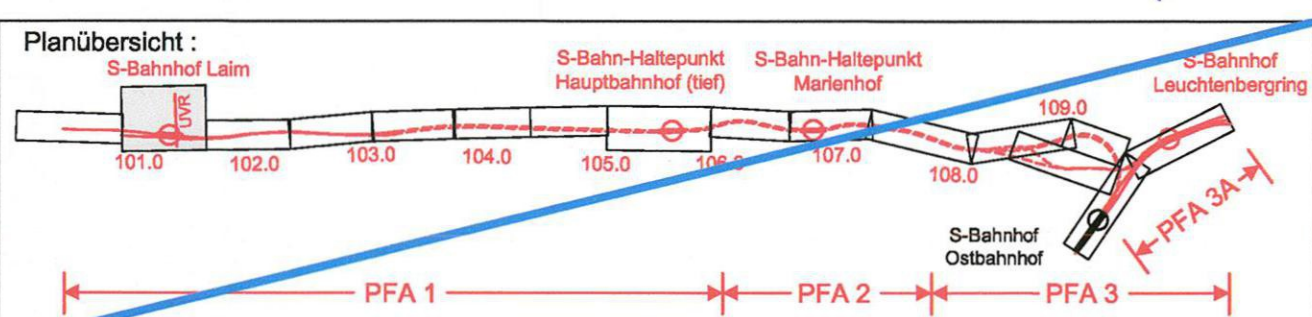
ÜBERSICHT M = 1:1000



Anlage: 9.1.1.1 A

geändert
 DB ProjektBau GmbH, 18.05.2010
 gez. / pps. Scheller

Planfeststellung nach § 18 AEG
 erteilt am 09.06.2015
 Eisenbahn-Bundesamt, Außenstelle München,
 Az.: 61134-611 pps/001-2300#003
i. A. Dr. Hennecke



Nr.	Änderung / Ergänzung	Datum	Name / Stelle	Planstatus / Prüfdaten
1				
2				
3				
4				
5				

Verwendung und Planwerk
Planfeststellung PFA 1
S-Bahn-Station Bf Laim, Zugangsbauwerk West, Bau-km 101,2+70
 Übersicht, Draufsicht, Schnitte

Aufgestellt: 21.06.2005 Bauehr / Auftraggeber: DB Netz AG Niederlassung Süd, Richeistr. 3, 80534 München, Tel. 089 / 1308-0	Bauehr / Auftraggeber: DB Station & Service AG Bahnhofsmanagement München, Bayerstr. 10, 80325 München, Tel. 089 / 1309-0	Bauehr / Auftraggeber: DB Energie GmbH Richeistr. 3, 80534 München, Tel. 089 / 1308-0
--	---	---

Planfeststeller: **Planungsgemeinschaft 2. S-Bahn-Stammstrecke**
 Los 1 und 3
 Auftrags-Nr.: eip100

Projektgesellschaft: Baumanagement 28 Projektleiter GmbH, Niederlassung Süd, Projektzentrum München 2, Datum: 18.05.2010	Die Bahn 80534 München, Tel. 089 / 1308-0	Datum: 18.05.2010 Unterschrift: <i>[Signature]</i>
--	---	---

Maßstab: 1:100/1000
 Format: 0,70m²
 ggü. weitere Projektdaten zum Bauvorhaben

Höhenystem: Normalhöhen NN Koordinatensystem: GK - System Barcode / Ident.-Code: LAH1PB4-00001F

Zur Wahrung der Urheberrechte ist eine Weitergabe an andere Nutzer nicht zulässig. Datenquelle: DB Netz AG, DB-GIS Bahn-Geodaten